

災害復旧応援組織図 (掛川電気引込工事センター)

平成30年 7月31日現在

中部電力(株)掛川(営)	0537-22-4141
中部電力(株)豊田(営)	0538-36-6741
(舎)掛川電気引込工事センター	0537-26-9234

1次動員	S (值班班) : 3店 A : 3,2店
	B : 3,8店 C : 2,6店
	s : a : 2,0,0名 c : 2,8名

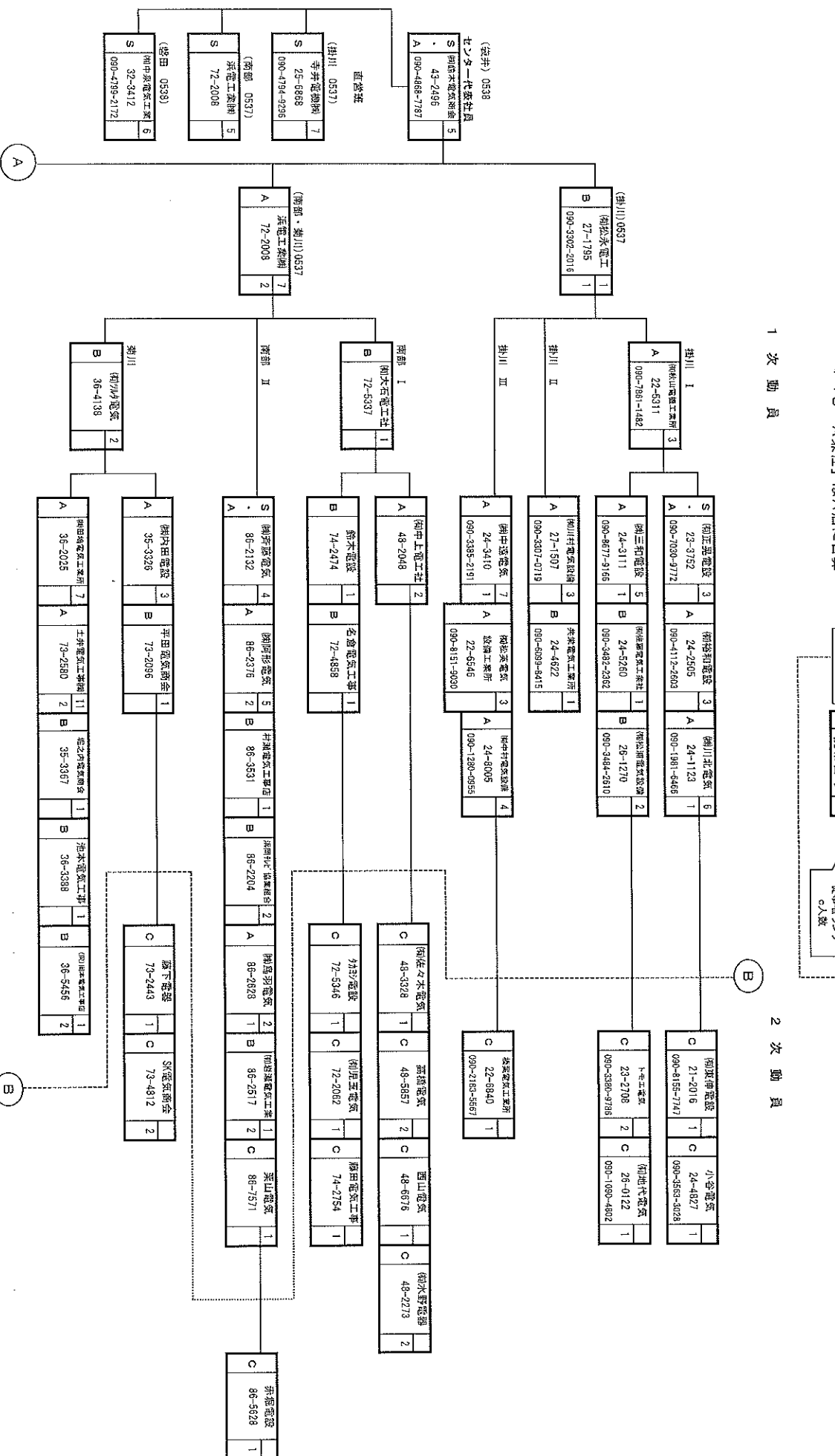
*「S・A兼任」はA店に合算

工務店名		3
電話番号		1
搬寄番号		1
従業員数		1

2次動員		A : 0店 B : 0店 C : 3,1店
		s : a : 0名 c : 3,6名

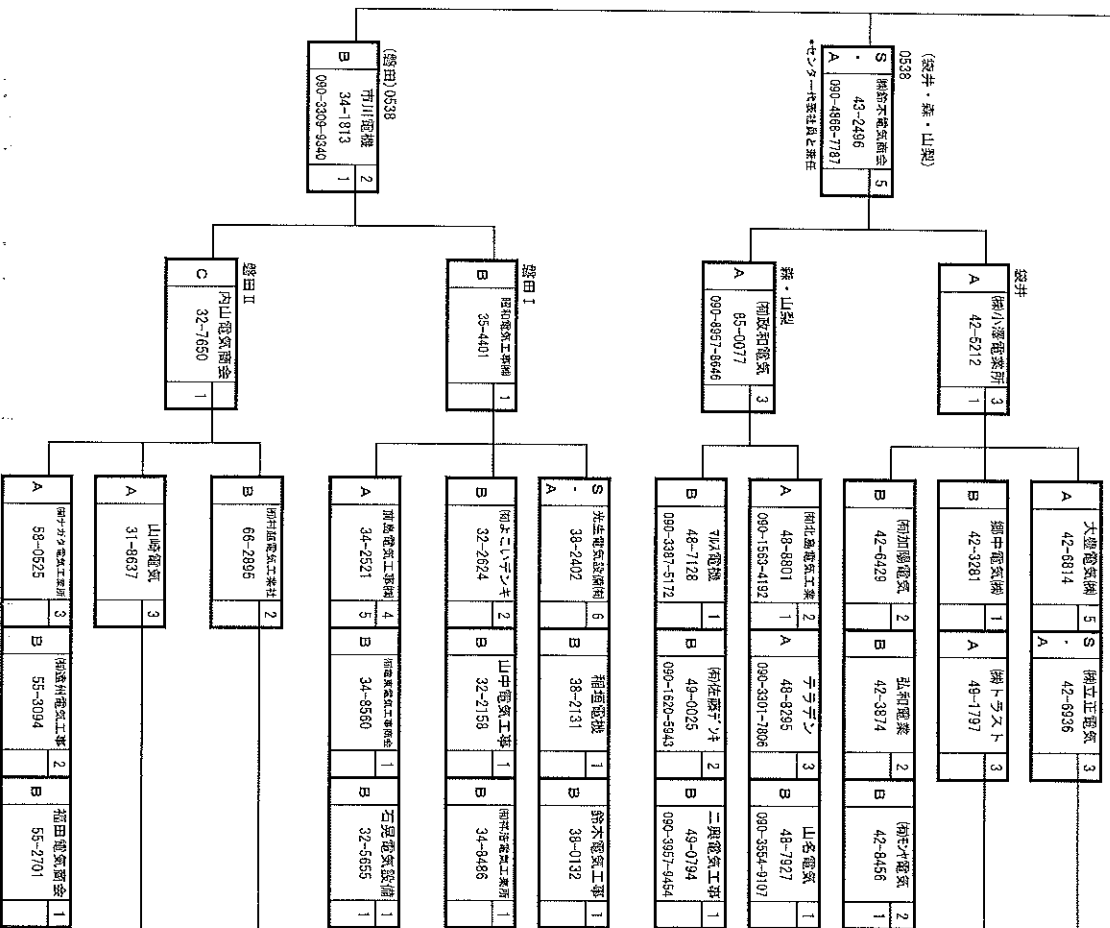
1 次 動 員

2 次 動 員



災害復旧応援組織図 (掛川電気引込工事センター)

1次動員



2次動員

