



電気工事店 各位

中部電力パワーグリッド株式会社

ポリエチレン線カバーの「ずれ・外れ（落下）防止策」について

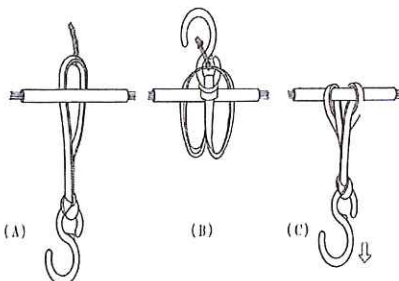
ポリエチレン線カバー（以下、「ポリ管」という。）のずれや外れ（落下）に関する事象が、確認されていることから、この事象の防止策について周知いたします。

記

1 防止策の内容

(1) ポリ管のずれ防止策


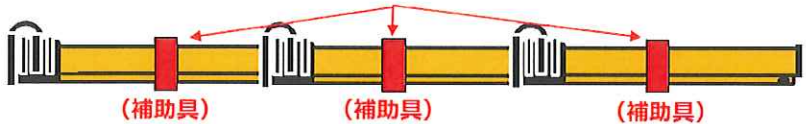
現在、ポリ管のずれ防止を目的として、ポリ管固定具を使用しています。このポリ管固定具を二重巻きに変更することで、ずれに対する耐荷重が向上することが確認できたことから、下表のとおり施工をお願いします。（**即日実施**）

	現 状	変更後
対策用品	ポリ管固定具（CES：92670）	
固定方法	一重巻	二重巻
		別紙「施工方法（二重巻）」参照
固定数	—	1 箇所／連結単位
固定位置	—	作業性が良い箇所の 1 箇所

(2) ポリ管の外れ（落下）防止策

ポリ管は基本的に挿入部が下向きの状態となり外れることはありませんが、台風等による強風によりポリ管の「ねじれ」「戻り」が繰り返され、外れることが確認できました。

今般、外れを抑制するために「ポリ管補助具」を導入し検証しています。**有効性を確認出来次第、施工を依頼致します。（詳細は別途お知らせ）**

対策用品	ポリ管補助具 (CES : 92680)
種類	Φ25 用・Φ35 用の 2 種類
外観	
取付方法	<p>工専用ポリ管および耐摩耗ポリ管ともに、 ポリ管の中間付近に、1 本あたり 1 個のポリ管補助具を取付</p> 

※大口径ポリ管に対しては、従来通りポリ管固定具等で固定することにより外れ防止をお願いします。

2 支払い



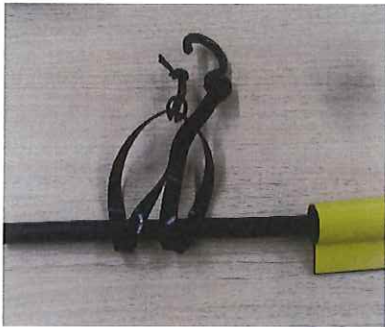




上記 1 (1) に伴う変更はございません。

3 添付書類

別紙「施工方法（二重巻）」

以上

施工方法（二重巻）

<p>①</p> 	<p>⑤ 通した後、しっかり絞る</p> 
<p>② フックを1回通す</p> 	<p>⑥ 絞った後に、巻いてきた方向と逆方向に引っ張る</p> 
<p>③</p> 	<p>⑦ ポリ管を固定された固定具の上に移動</p> 
<p>④ ②と同様に2回目を通す</p> 	<p>⑧ フックをポリ管に引っ掛ける</p> 