

2022年 静岡県技能オリンピック大会終了について

2022.10.11

事務長 水野智義



(株)静岡県電気工事協力会主催、中部電力 PG(株)後援の

第36回技能オリンピックの静岡県大会が10月6日(木)9:30~16:10に

静岡市葵区油山で開催されました。

(株)掛川センターは2位の銀メダルを受賞しました。

これは、平成21年の袋井ブロックが受賞して以来、13年ぶりの快挙です。

選手の皆さんは技能訓練の成果を十分に発揮して安全や技能の力量を審査員にアピールしました。

また、学科については(有)松浦電気設備の松浦託也さんが最高得点にて

学科賞で1位になりました。

皆様の温かいご支援・ご協力、誠にありがとうございました。

今後は名古屋の本選、第36回中部連合会技能オリンピック大会に

選出されましたので、

選手はさらに訓練を実施して、11月10日(木)の本選に挑みます。

以下は、がんばった選手3名です…おめでとうございます。

- (有)松浦電気設備 松浦託也さん
- 寺井電機(株) 太田陸斗さん
- (有)中村電気設備 小澤拓実さ

(以下、オリンピック当日写真の26枚、全体写真及び競技結果、

表彰状や試験問題などを添付)

第36回引込および内線工事技能オリンピック静岡県大会

競技結果

	一位	二位	三位
静岡県電気工事協力会 社長賞	浜松センター	掛川センター	藤枝センター
中部電力賞	浜松センター	掛川センター	藤枝センター
優勝センター賞	浜松センター	—	—
保安協会賞	浜松センター	藤枝センター	掛川センター
技術者協会賞	浜松センター	掛川センター	藤枝センター
学科賞	掛川センター (有)松浦電気設備 松浦 託也	清水センター (株)TAFF TEC 山本 晃己 浜松センター 明光電気(株) 矢作 優基	—

















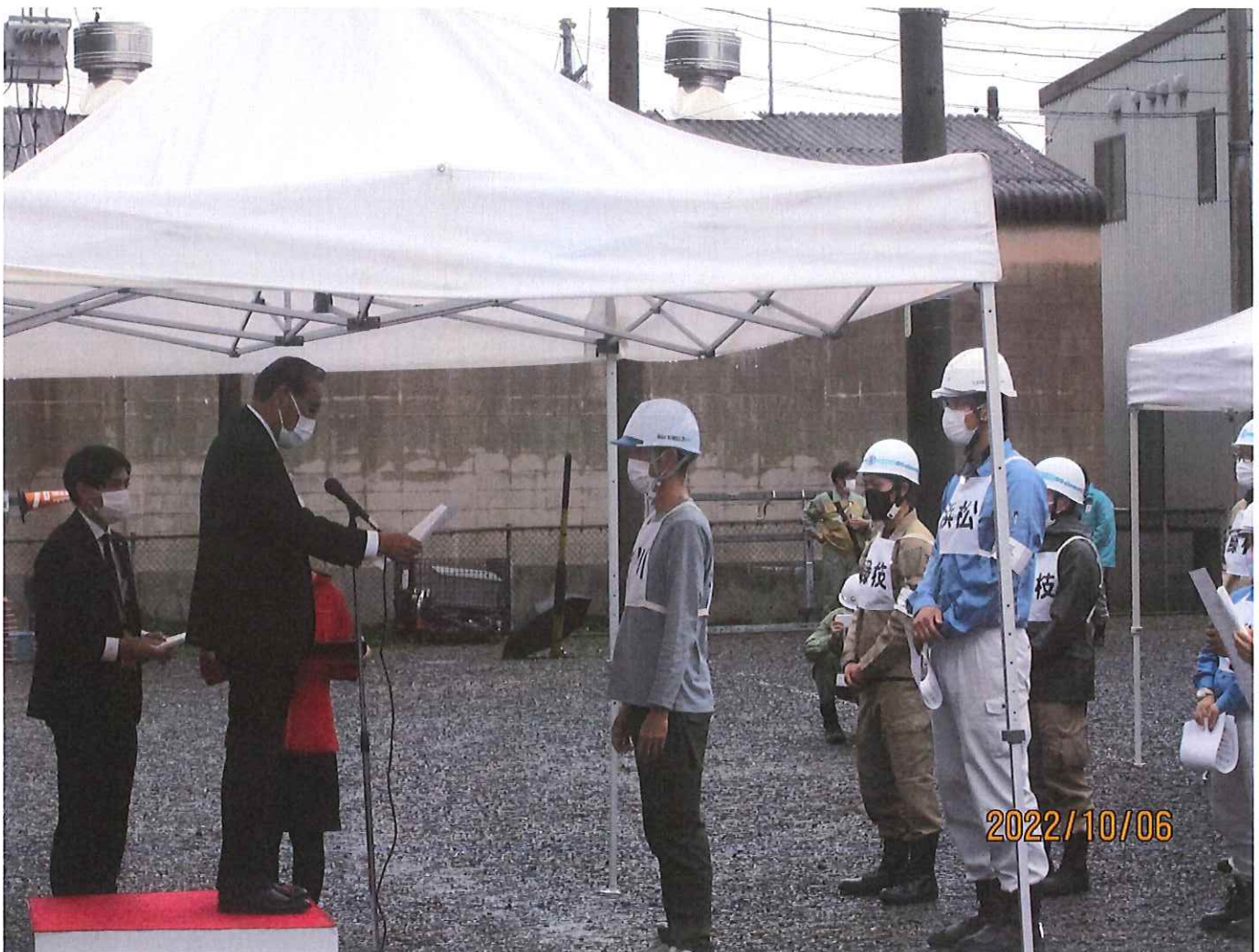




2022/10/06



2022/10/06

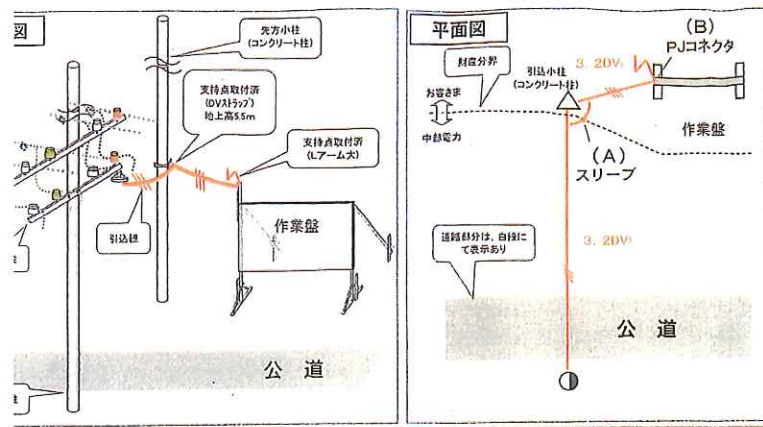






第36回 引込および内線工事技能オリンピック静岡県大会 実技問題

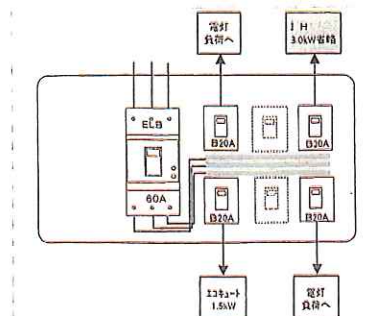
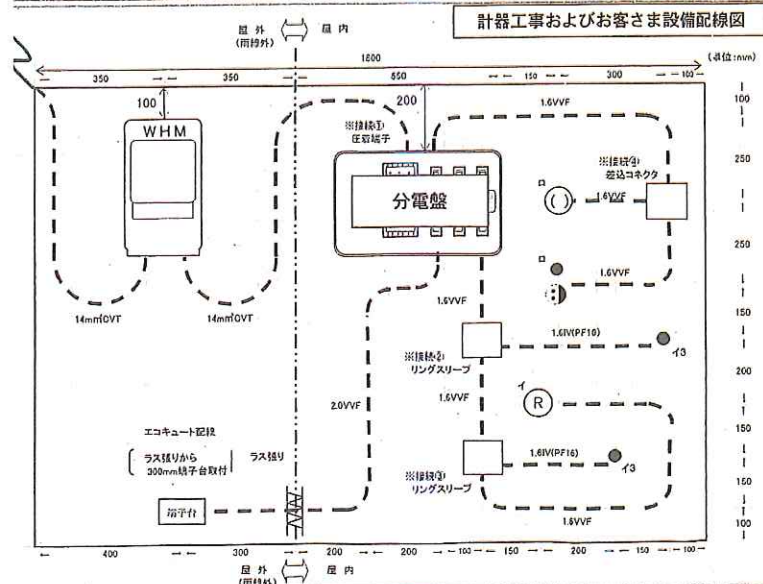
2022年10月5日(6日)
株式会社静岡県電気工事協会

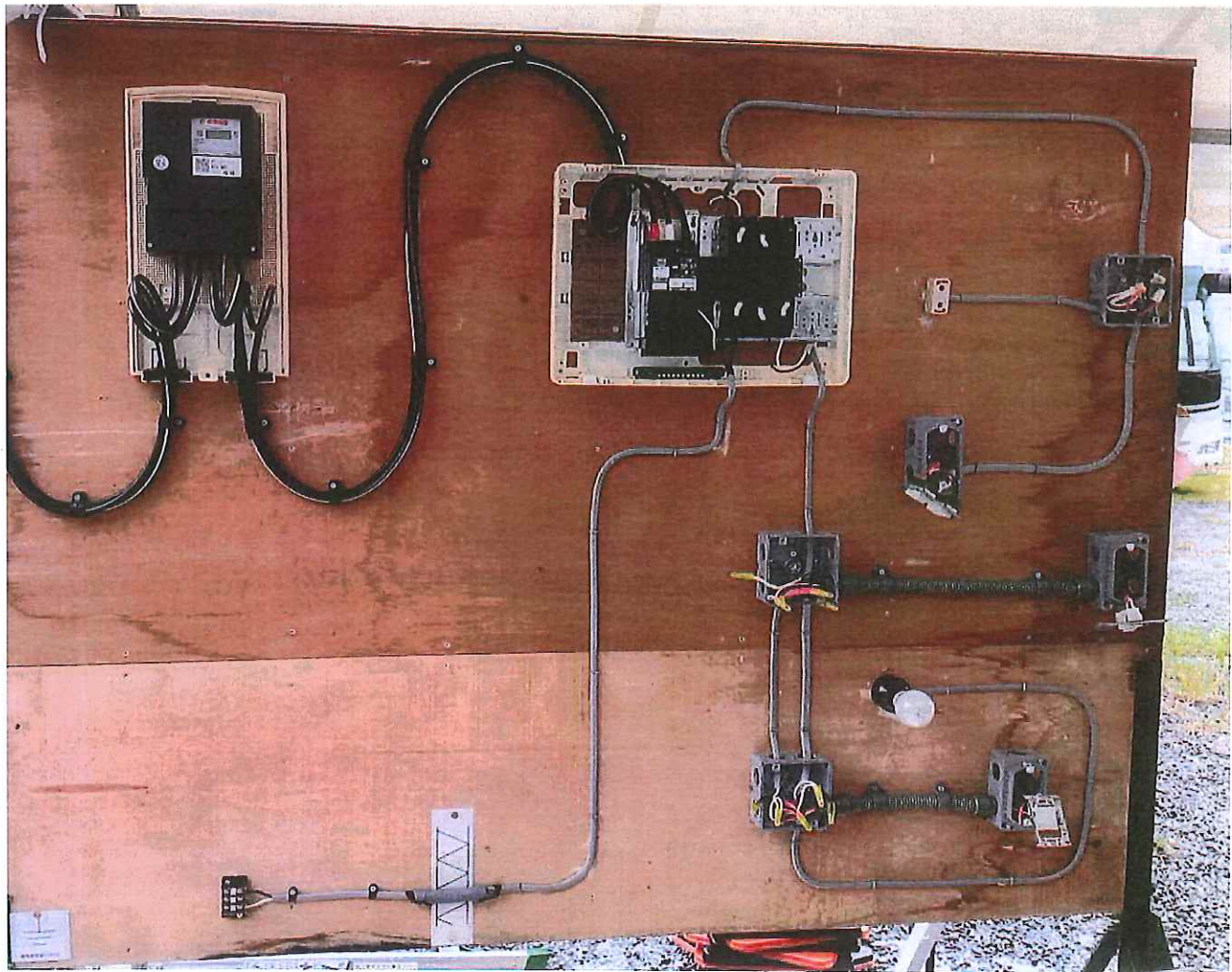


お客さまから次の条件により電気工事の注文がありました。与えられた材料と時間(110分)で仕上げてください。

[注文仕様]

- 器具類の取付位置及び配線種別は左図のとおりとする。
(器具類の取付位置は、当該器具類の中心を示す。ただし、計器BOXおよび分電盤を除く)
- 供給方式は単相3線式とし、契約容量はSMSB60Aとする。
- 契約方式はスマートライフプラン(A方式)とする。
(エコキュート1.5kW/200V、電灯6回路、IHクッキングヒーター3.0kW/200V)
- コンクリート柱(平面図の△)を引込小柱(単柱、支持点取付済)と想定し第一支持点とする。
- 分岐回路は4回路を使用し、他の回路は省略する。
- 引込接続点(A)の接続はスリーブ接続とし(B)の接続はPJコネクタを使用すること。
- 寸法の指定がないものは、適宜に取り付ける。
- 接続①は圧着端子、接続②はリングスリーブ、接続③は差込コネクタを使用すること。
- エコキュート配線は、ラスタリ貫通箇所から、300mmの端子台の電源側までとする。
- 不要なNFBは取り外さず、「切」としておく。





表彰状

準優勝

小澤 拓実 殿

貴方は第三十六回電気工事協力会
引込および内線工事技能
オリンピック静岡県大会において
卓越した電気工事技能を発揮し
優秀な成績を収められました
よってここに表彰いたします

令和四年十月六日

中部電力パワーグリッド株式会社

静岡支社長 中村 佳津宏



表彰状

準優勝

有限会社中村電気設備

小澤拓実 殿

あなたは第三十六回引
込および内線工事技能
オリンピック静岡県大
会においてその技能が優
秀であり頭書の成績をお
さめましたので表彰します

令和四年十月六日

株式会社静岡県電気工事協力会



2022年10月

