



中部電力パワーグリッド

中電PG報知事項●
2023年5月22日



電気工事店 各位

低圧新增設申込みにおける 的確な分電盤図の作成について (お願い)

中部電力パワーグリッド株式会社

平素は、弊社事業に格別のご高配を賜り、誠にありがとうございます。

低圧新增設工事をお申込みいただく場合、「**分電盤図**」の提出をお願いしておりますが、一部の電気工事店さまにおいて、分電盤図の作成に不備があり、工事箇所が不明確な状態のまま、しゅん工提出をいただく場合がございます。

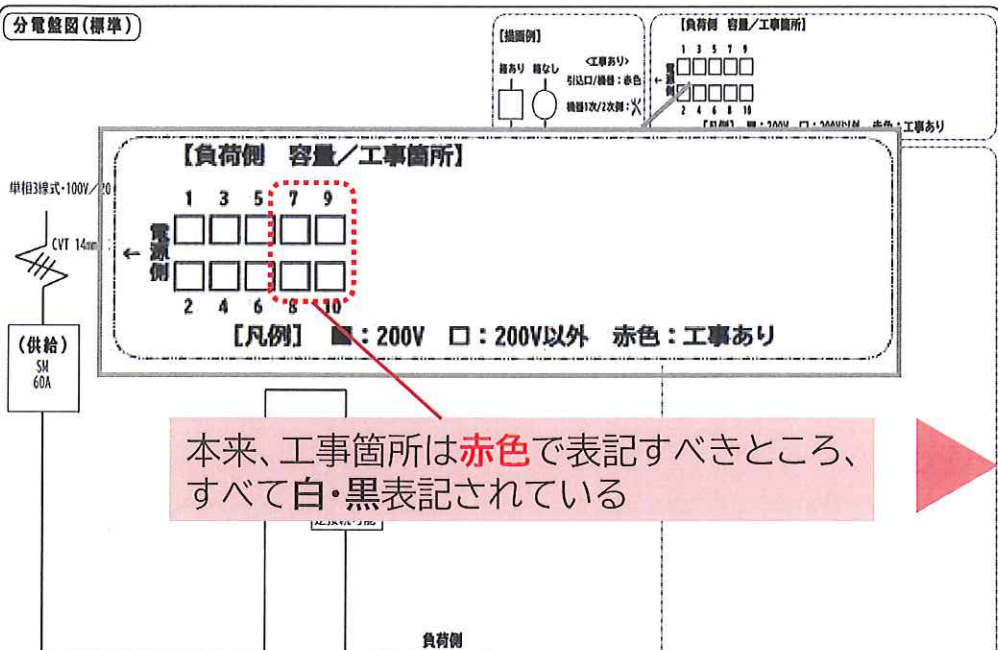
分電盤図は、しゅん工調査時に使用する大事な帳票となりますので、的確な工事内容を反映のうえ作成・ご提出くださいますよう、改めてお願いいたします。

なお、次頁以降に分電盤図不備の“よくあるケース”を掲載していますので、分電盤図を作成する際の参考としてご確認いただきますよう、重ねてお願い申し上げます。

01 よくあるケース①

ケース① 増設箇所が不明

分電盤図(標準)



【凡例】 ■: 200V □: 200V以外 赤色: 工事あり

本来、工事箇所は赤色で表記すべきところ、すべて白・黒表記されている

【凡例】 ■: 200V □: 200V以外 赤色: 工事あり

☑を入れることで工事箇所が赤色表記される

工事有無選択

既存設備に対して、増設工事をする場合は、該当する回路の「工事あり」にレ点を入力ください。
なお、減設工事等で回路を撤去する場合は、「工事あり」にレ点の入力は不要です。

一括選択 全て「工事あり」を選択

回路	1	3	5	7	9
容量 200V					
工事あり	<input type="checkbox"/>	<input type="checkbox"/>	<input type="checkbox"/>	<input type="checkbox"/>	<input type="checkbox"/>
回路 2 4 6 8 10					
容量 200V					
工事あり	<input type="checkbox"/>	<input type="checkbox"/>	<input type="checkbox"/>	<input type="checkbox"/>	<input type="checkbox"/>

原因 工事箇所にチェック☑がなされていない

増設箇所は「工事あり」にチェック

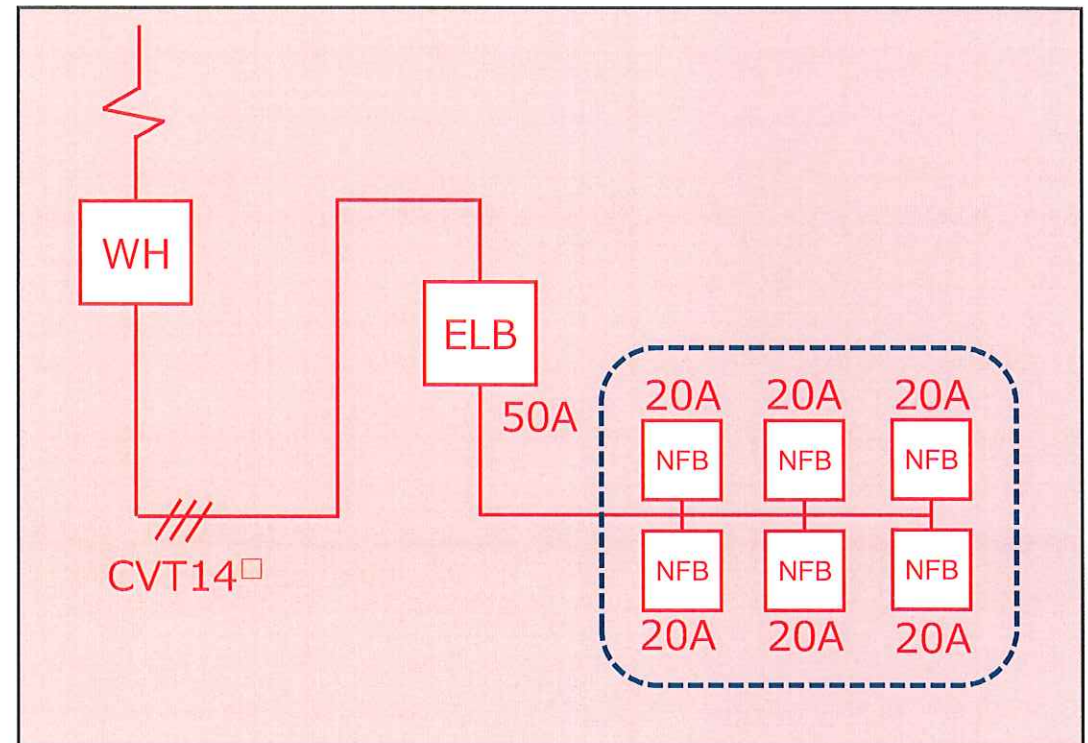
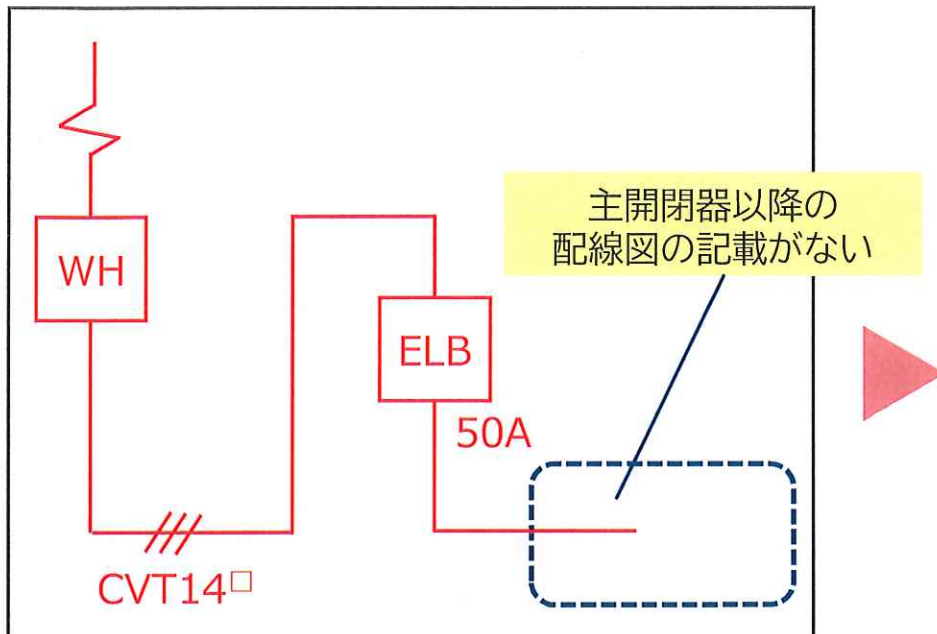
回路	1	3	5	7
容量 200V	<input type="checkbox"/>	<input type="checkbox"/>	<input type="checkbox"/>	<input type="checkbox"/>
工事あり	<input type="checkbox"/>	<input type="checkbox"/>	<input checked="" type="checkbox"/>	<input checked="" type="checkbox"/>
回路 2 4 6 8 10				
容量 200V	<input type="checkbox"/>	<input type="checkbox"/>	<input type="checkbox"/>	<input type="checkbox"/>
工事あり	<input type="checkbox"/>	<input type="checkbox"/>	<input checked="" type="checkbox"/>	<input checked="" type="checkbox"/>

※インターネット申込システムの作図機能を用いた分電盤図以外をご提出いただく場合も、工事箇所を明示くださいますようお願いいたします。

02 よくあるケース②

ケース② 主開閉器以降の回路図が不明

インターネット申込システムの作図機能を用いた分電盤図以外をご提出をいただく場合、主開閉器以降の配線図につきましても、漏れなく記載くださいますようお願いいたします。



※インターネット申込システムの作図機能を用いた分電盤図をご提出いただく場合は、負荷回路種類の選択が必須となりますが、現地状況に合わせてブレーカー種類を選択くださいますようお願いいたします。



中部電力パワーグリッド