

2023年度 第3回 取締役会議事録

(株)掛川電気引込工事センター



1. 招集年月日 2023年7月21日
2. 開催日時及び場所 2023年9月22日 取締役会 15:00～15:50
掛川電気会館 2F 会議室

3. 取締役の数及び出席取締役の数
取締役 6名 出席取締役 6名

4. 出席取締役の氏名
(代表取締役社長)中村 修 (常務取締役)鶴田昌伸
(取締役)阿形正好、鈴木基文、木村正勝、栗本光康

5. 出席監査役の氏名
無し

6. その他の出席者氏名
事務長 水野智義

7. 議長の氏名
中村 修

8. 議決事項に特別の利害関係を有する取締役の氏名
なし

9. 議事の経過の要領及び議案別の議決の結果

■議案は第3号議案を修正して出席取締役の全員賛成多数決議により、全て可決承認された。

定刻になり定款の規程により中村代表取締役社長の挨拶後、議長席について開会する旨を述べて議事に入った。議長は、先ず、事務長に会議の進行を委任した。これにより、事務長は事前資料レジュメに沿って会議の開始をした。

■議題審議

第1号議案：電気保安功労者表彰について… 11月17日(金)の取締役会において表彰式を行います (報告)
8月25日(金)、名古屋にて電気保安功労者表彰を受賞されましたので、ご報告致します(敬称略)
▶ 電気安全中部委員会委員長表彰(電気工事士個人の部)…石見電気設備 石本博志 (磐田 BL)
▶ 電気安全中部委員会委員長表彰(電気工事店の部)…(有)松英電気設備工業所 (掛川 BL)
おめでとうございます…恒例により(金 50,000円)を贈呈致します。

第2号議案：今年度の技能認定訓練について (報告)

【別紙1】

例年11月頃に実施している標題の件ですが、別紙のとおり具体的なスケジュールと支援活動の計画書を作成しましたので、ご確認いただきご承認をお願い致します…フルハーネス着用にて訓練するご都合が悪い日の場合は他の取締役とご相談いただき変更をして、事務長まで報告願います。全事業所へのご案内と申込用紙は、9月25日(月)にFAX発信する予定です。

第3号議案:今年度の技術研修会について(報告)

2年に1回、秋に(県)協力会主催の技術研修会の予定がありますが、例年とおりに課題・問題の配布及び回収を実施する予定です。

そして、11月8日(水)10:00~12:00に掛川生涯学習センター1Fの大ホールにて

問題回答指導や結果公表及び表彰金や参加賞を配布致しますので、ご承認をお願い致します。

取締役の議論の結果、日時は11月17日(金)10:00~12:00、場所は同上の第4会議室に変更決定した。

第4号議案:災害復旧応援組織図について(報告)

【別紙2】

今年度は別紙図のように応援体制が確定していますので、ブロック内での周知をお願い致します。

第5号議案:インターネット申し込みの追加について(報告)

【別紙3】

別紙による【集合住宅等における申込提出帳票の追加について】のお願い事項が中部電力PG(株)より依頼がありましたので、周知徹底をお願い致します。

第6号議案:センターの7月度、8月度の月次業務実績報告について(報告)

【別紙4】

月度の実績報告を別紙のように株主様へご報告・情報公開をいたします。

第7号議案:7月度のセンター会議の議事録公開について(報告)

【別紙5】

別紙による内容を株主様へご報告・情報公開をいたします。

詳細はすでに、ホームページに掲載していますので、ご閲覧願います。

第8号議案:安全パトロール結果について(報告)

【別紙6】

■7月度の安全パトロールを、5件実施しました。

■8月度の安全パトロールを、6件実施しました。

▶ 別紙による内容を株主様へご報告・情報公開をいたします。

詳細報告書や写真等はホームページに掲載しますので、ご確認願います。

第9号議案:今後の課題と懸案事項について(連絡)

中村代表取締役社長より役員が今期変更されたので、標題の件に関してミーティングを実施し情報共有と意思統一を実施した。

個別の課題や懸案事項は今後取締役会で検討して行く事で決定した。

<次回の開催日>

2023年11月17日(金)

取締役会

15:00~16:00

掛川電気会館にて

上記のとおり議事の顛末を記録し、ホームページに掲載する。
出席取締役全員が記名捺印後、原紙は事務長が保管する事とする。

2023年9月22日

代表取締役社長 中 村 修 ⑩

常務取締役 鶴 田 昌 伸 ⑩

取締役 阿 形 正 好 ⑩

取締役 鈴 木 基 文 ⑩

取締役 木 村 正 勝 ⑩

取締役 栗 本 光 康 ⑩

2023 年度

【第 3 回 取締役会資料】

2023.9.22

(株)掛川電気引込工事センター

2023年度 従業員ランク技能認定の教育訓練（兼）昇柱訓練、計器訓練の支援者 計画

改定：2023.9.22

事務長 水野智義



※委員の都合の悪い日はBL内で責任を持って調整し、代理出席は認めます（できれば、ランクaが望ましい）

			11/1	11/2	11/7	11/9	11/14	11/16	11/21	11/24	11/29	11/30	12/5	12/6	12/12	12/13		
			水	木	火	木	火	木	火	金	水	木	火	水	火	水		
訓練の従業員ランク→			a, 監督, 地上										c (計器)		新規・変更			
取締役会	中村代表取締役社長 a	代理出席、可 ↓	◎							◎		◎				◎	◎	
	鶴田常務取締役 a					◎			◎		◎							
	阿形取締役				◎				◎				◎					
	鈴木取締役 a			◎			○							◎				
	木村取締役 c						◎								◎			
	栗本取締役 a					○		◎									○	
直営施工班	加茂(浜電工業(株)) s			○				○								○	○	
	寺井(南中泉電気工業) s		○							○						○		
	市川(寺井電機(株)) s	○									○						○	
技能認定委員 (正)	(有)正晃電設 竹嶋賢也 s	○							○									
	(同)岡本電気工事店 岡本大亮 a		○							○								
	栗山電気 塩澤 均 c			○							○							
	タケトミ電気 八木昭憲 c				○							○						
	中村電気工事(株) 其田満晴					○						○						
	(有)恵電社 平田 渡 a							○						○				
技能認定委員 (副)	榊川北電気 前澤清美	○							○									
	池本電気工事 池本友也 c		○							○								
	赤堀電設 赤堀 稔 c			○							○							
	榊三電工 三浦裕之 a				○							○						
	(有)モンヤ電気 石黒和彦 a					○							○					
	光生電気設備(有) 松下高己 s							○							○			
参加事業所数	別紙による																	

支援日と担当→ ◎（当日の責任者、座学担当のすべて） ○（担当・・・ランクa、c、監督、地上）

集合時間→ 8時20分厳守
場 所→ ■掛川電気会館

安全講義→ ◎表示の方とする

※当日の責任者は中村代表取締役社長のマニュアルに沿って、支援者がどうすれば良いのかを指導する。

※当日の座学の担当者は中村代表取締役社長の作成したテキストに沿って、訓練に来た方を教育する。

< 中電PG(株)指導及び支援者 >

			11/1	11/2	11/7	11/9	11/14	11/16	11/21	11/24	11/29	11/30	12/5	12/6	12/12	12/13	
			水	木	火	木	火	木	火	金	水	木	火	水	火	水	
中電PG(株)支援者	和田技術統括長(掛川)	AM	○					○					○				
		PM	○					○					○				
	村松副長(掛川)	AM	○		○		○		○		○		○		○		
		PM	○		○		○		○		○		○		○		
	平松主任(掛川)	AM		○		○		○		○		○		○		○	
		PM		○		○		○		○		○		○		○	
	永田副長(掛川)	AM		○					○					○			
		PM		○					○					○			
	楠見担当(掛川)	AM			○						○					○	
		PM			○						○					○	
	宮木副長(磐田)	AM				○						○					○
		PM				○						○					○
	増田(磐田)	AM					○						○				
		PM					○						○				

昼食用意 → 6 6 6 6 6 6 6 6 6 6 5 5 5 5 5

中部電力P6(株)掛川支社	0537-22-4141
中部電力P6(株)磐田(営)	0538-36-6741
(株)掛川電気引込工事センター	0537-26-9234

S (直営班) : 3店, A : 2.6店
B : 2.0店, C : 8店
1次動員 s・a : 157名, c : 21名

*「S・A兼任」はA店に合算

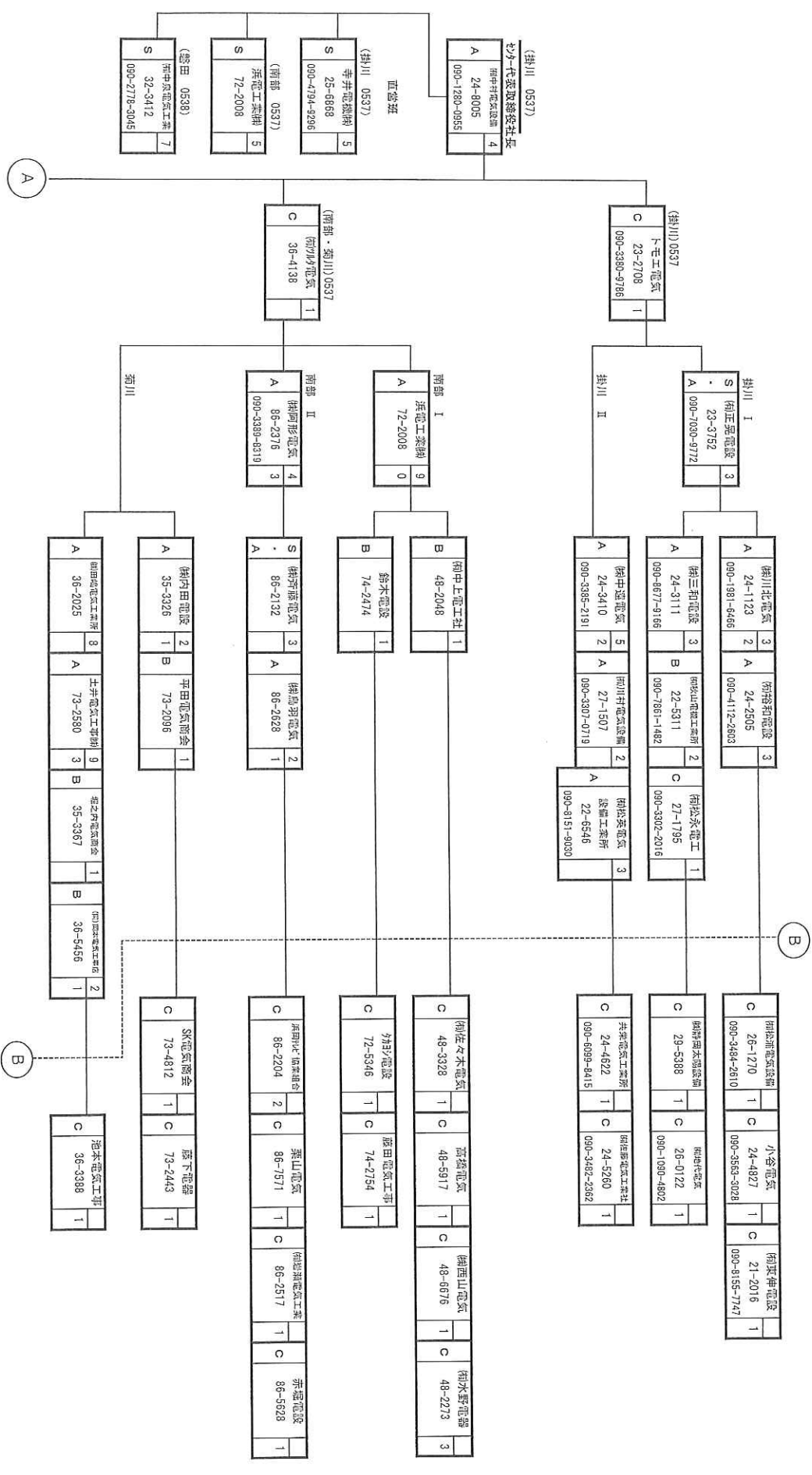
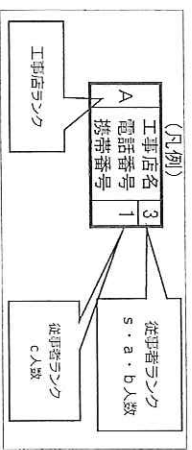
災害復旧応援組織図 (株)掛川電気引込工事センター

2023年 7月28日現在

2次動員	A : 0店, B : 0店, C : 3.2店
	s・a : 0名, c : 35名

1次動員

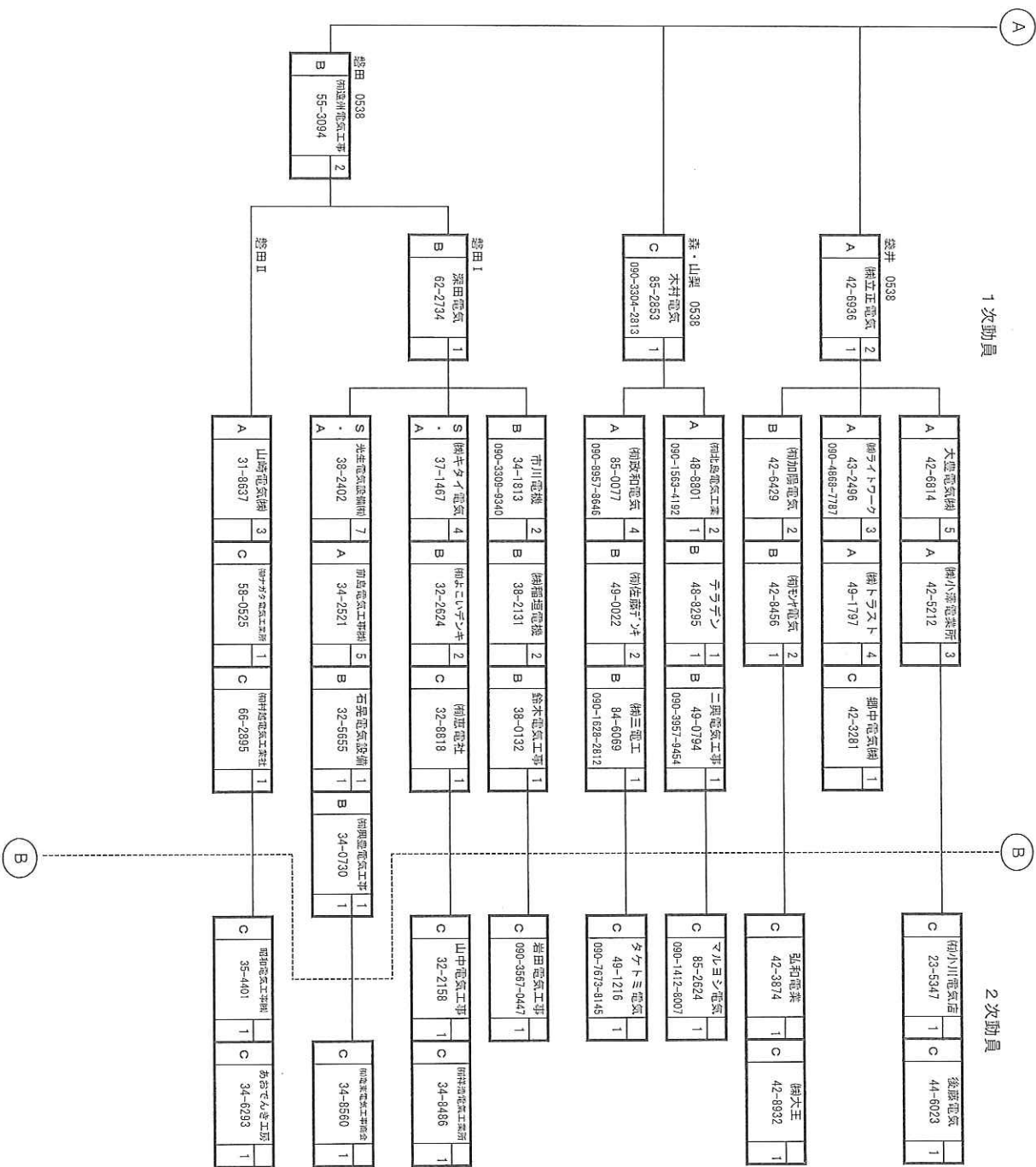
2次動員



災害復旧応援組織図 (株)掛川電気引込工事センター

1次動員

2次動員



【 非常災害復旧応援 連絡表 】

2023年7月28日付

1. 連絡責任者

中部電力 PG(株)掛川支社 配電建設グループ	0537-23-9463
村松副長 (チームリーダー)	080-8663-2980
平松主任	080-8663-3134
(株)掛川電気引込工事センター	
中村社長	090-1280-0955
事務局 小野	0537-26-9234 (事務所)

2. 応援者集合場所

掛川電気会館 または 中部電力 PG(株)掛川支社

※状況により変更あり

3. 伝票授受方法

場所：中部電力 PG(株)掛川支社

方法：中部電力 PG(株)掛川支社 ⇄ 引込センター事務局

※状況により直営班、協力工事店が資材と同時に受領
する場合も考えられる。

4. 資材授受方法

現場へ出向する者（直営班、協力工事店）が直接中部電力 PG(株)へ出向し受領する。



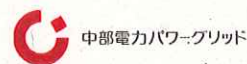
中部電力パワーグリッド

電気工事店 各位

集合住宅等における申込提出帳票の追加について (お願い)

2023年7月28日
中部電力パワーグリッド株式会社

はじめに



平素は、弊社事業に格別のご高配を賜り、誠にありがとうございます。

過去より、集合住宅・2世帯住宅等（1建物の各部分を1需要場所とする契約）の新設申込みにあたり、**施工以降に部屋番号が変更になったものの弊社への連絡が漏れていたこと**などを理由に現地と弊社登録情報の相違による料金精算が多数発生しております。

そこで、集合住宅・2世帯住宅等（1建物の各部分を1需要場所とする契約）の新設申込みに限り、「部屋番号や方角等が記載された平面図※」の提出を必須とさせていただきますので、何卒ご理解・ご協力のほどお願いいたします。

※客観的に需要場所が特定できる帳票とし、様式は不問

なお、次頁以降に集合住宅等の新設申込みににおける留意点や平面図の提出タイミングについて掲載しておりますので、ご確認いただきますよう、重ねてお願い申し上げます。

「集合住宅等の新設申込みにおける留意点」「平面図の提出時期」について

➤ 集合住宅等の新設申込みにあたりましては、以下の点にご留意いただき、ご申請くださいますようお願いいたします。



- ✓ 上記は申請内容に基づき、101号室にA計器、103号室にC計器の取付を実施したが、**申請以降に部屋番号が変更になったものの弊社への連絡が漏れていたため**、現地は101号室にC計器、103号室にA計器が取付され、**現地と弊社登録情報の相違による料金精算**が発生した事例となります。
- ✓ 弊社では、しゅん工調査時に部屋番号表示（プレートなど）が無い場合、現地にて申込工事店さまに確認させていただきますが、**ご認識誤りなどにより、後日、部屋番号の相違が判明するケース**もございます。
- ✓ 本項目は、料金精算に直結する重要な項目となりますので、**内線しゅん工提出時※までに“部屋番号や方角等が記載された平面図”**をご提出くださいますようお願い申し上げます。
※自店で計器工事を実施しない場合は、計器工事依頼時まで。
- ✓ あわせて、申請内容から部屋番号が変更となる場合は、必ずご連絡くださいますようお願い申し上げます。



< センター会議 議事録 >

【開催日時】2023年7月28日(金) 16:00~16:30

【開催場所】掛川電気会館 2階会議室

【出席者 7名】

(直営班) □ 寺井電機(株) 市川さん
 ■ 浜電工業(株) 加茂さん
 ■ (有)中泉電気工業 寺井将晃社長

(センター) ■ 中村社長 ■ 水野事務長 ■ 小野
 ■ 鶴田常務 ■ 高塚さん

社長	事務長	作成者
		

議題1. 安全委員会

水野事務長より挨拶

・酷暑の中、日々の業務についての御礼と安全作業要請

高塚安全パトロール係員より、直営班の現場パトロール結果について

- ・安全作業に留意しながら、効率的に業務を進められている。
- ・合図、応答、連絡も出来ている。
- ・TBM-KYは、図面を見ながら説明されていて良い。
- ・SHはランヤードを使用して降車しているのを確認、乗り降りも3点支持が重要、継続してほしい。
- ・公衆保安について、手前に工事看板があるとより良い(自分の安全にも繋がる)。
- ・防具、保護具は適切に使用されている。夏場は保護具装着での作業が大変ですが継続していただきたい。

議題2. 工事者持ち材料 購入価格調査票(2022年度実施)の調査結果について

中部電力PG(株)様の調査結果を資料に沿って報告した。

[資料No. 2](#)

議題3. 引込・内線工事における施工阻害発生抑止に向けた「施工後承認運用の」試行結果について

中部電力PG(株)様と各県引込工事センターの試行の結果を資料に沿って報告した。

[資料No. 3](#)

議題4. 委託証取り扱いの廃止について

中電PG(株)様に質疑及び回答について、資料の通り報告した。

[資料No. 4](#)

その他. 全撤伝票の付託について(相談)

中電PG(株)様より、全撤伝票の付託を増加したいと相談があり、検討した。

[資料No. 5](#)

※磐田管内については、現状既にほぼ100%に近い件数をセンターへ付託済みあり、今回は掛川管内の付託について検討する。

浜電工業(株)加茂さんの回答

- ・月、30~40件は施工可能。
- ・期間が半年くらいあれば、大量に付託されても対応可能と思う。
- ・繁忙期のことを考慮すると、施工期限を延ばせるかわかると有難い。

(寺井電機(株)は本日欠席のため、後日回答を求めるものとする。)

以上

社長 	事務長 	報告者 
--	--	--

【 掛川電気引込工事センター 月次報告書 】

期間 : 2023年7月1日~7月31日

●伝票付託枚数 中部電力PG(株) ⇒ センター

	掛川	磐田	計
寺井電機	283	0	283
浜電工業(株)	111	0	111
(有)中泉電気工業	0	239	239
計	394	239	633

●協力工事店へのスイッチング工事 付託枚数 ※上記に含まず

	掛川	磐田	計
(有)竜東電気工事商会	0	0	0
計	0	0	0

●竣工実績(施工件数)

	引込線工事	計器工事	スイッチング工事	点検・改修工事	計
寺井電機(株)	260	98	0	0	358
浜電工業(株)	85	39	0	2	126
(有)中泉電気工業	194	106	0	38	338
計	539	243	0	40	822

●手直票の発行状況

寺井電機(株)
浜電工業(株)
(有)中泉電気工業

} ありませんでした。

●クレーム、その他

ありませんでした。

社長	事務長	報告者
		

【 掛川電気引込工事センター 月次報告書 】

期間 : 2023年8月1日~8月31日

●伝票付託枚数 中部電力PG(株) ⇒ センター

	掛川	磐田	計
寺井電機	278	0	278
浜電工業(株)	99	0	99
(有)中泉電気工業	2	240	242
計	379	240	619

●協力工事店へのスイッチング工事 付託枚数 ※上記に含まず

	掛川	磐田	計
(有)竜東電気工事商会	0	0	0
計	0	0	0

●竣工実績(施工件数)

	引込線工事	計器工事	スイッチング工事	点検・改修工事	計
寺井電機(株)	279	99	0	0	378
浜電工業(株)	86	31	0	0	117
(有)中泉電気工業	251	91	0	11	353
計	616	221	0	11	848

●手直票の発行状況

	内容	結果
浜電工業(株) 計1件	計器の電源負荷側の接続が逆でした。電源側と負荷側の確認方法について再確認願います。(中電PG直営で改修済)	浜電工業(株)にて内容確認済

寺井電機(株)
(有)中泉電気工業 } ありませんでした。

●クレーム、その他

ありませんでした。



【 センター直営班 安全パトロール実績集計表 】

2023年度

上期計(件数)	下期計(件数)	上期・下期計(件数)
22	0	22

上期

実施月日	実施件数	実施者	直営班名	備考
4月12日(水)	2	高塚	寺井電機(株)	
4月19日(水)	1	高塚	浜電工業(株)	
4月26日(水)	—	高塚	(有)中泉電気工業	大雨のため中止
5月10日(水)	2	高塚	寺井電機(株)	
5月24日(水)	2	高塚	浜電工業(株)	
5月31日(水)	1	高塚	(有)中泉電気工業	
6月7日(水)	2	高塚	寺井電機(株)	
6月14日(水)	—	高塚	浜電工業(株)	工事無しのため中止
6月28日(水)	1	高塚	(有)中泉電気工業	
7月4日(火)	—	高塚	浜電工業(株)	工事無しのため中止
7月11日(火)	2	高塚	寺井電機(株)	
7月21日(金)	1	高塚	(有)中泉電気工業	
7月26日(水)	2	高塚	浜電工業(株)	
8月9日(水)	2	高塚	浜電工業(株)	
8月23日(水)	2	高塚	寺井電機(株)	
8月29日(火)	2	高塚	(有)中泉電気工業	
9月				

合計日数 13
 実施件数合計 22 (寺井電機 10) (浜電工業 7) (中泉電気 5)

下期

実施月日	実施件数	実施者	直営班名	備考
10月				
11月				
12月				
1月				
2月				
3月				

合計日数 0
 実施件数合計 0 (寺井電機 0) (浜電工業 0) (中泉電気 0)